

HECO ITALIA EFG S.r.l.
Sede Amministrativa
Via Marze, 30 C
36060 Romano d'Ezzelino
(VI) ITALIA

HECO ITALIA EFG S.r.l.
Sede Legale
Largo Parolini, 117
36061 Bassano del
Grappa (VI) ITALIA

C.F. e P. IVA 02716960246
REA VI-268939
Cap. soc. € 119.000,00 i.v.
Telefono +39 0424 512111
Telefax +39 0424 512115
E-mail info@heco.it
Web www.heco.it



DICHIARAZIONE DI PRESTAZIONE

In accordo all'Allegato III del Regolamento Prodotti da Costruzione (EU) Nr. 305/2011

DECLARATION OF PERFORMANCE

According to Annex III of the Regulation (EU) Nr. 305/2011 (Construction Products Regulation)

Viti EFG POWER BUILD tutto filetto 289 Testa cilindrica ridotta 299 Testa svasata

Nr. DoP EFG 002-13 – rev. 3

1. Codice di identificazione unico del prodotto tipo:

Unique identification code of the product type:

289 EFG POWER BUILD - Viti a tutto filetto - testa cilindrica ridotta
299 EFG POWER BUILD - Viti a tutto filetto - testa svasata piana

2. Numero di tipo, lotto o serie o altro elemento che permetta l'identificazione del prodotto:

Type, batch or serial number:

Il numero di lotto è indicato nell'etichetta posta sulla parte frontale della confezione

3. Uso previsto del prodotto da costruzione in accordo alla specifica tecnica armonizzata:

Intended use or uses of the construction product, in acc. to applicable harmonized tecnica specification, as foreste by the manufacturer:

Strutture di legno – Elementi di collegamento di forma cilindrica - Viti

4. Nome, denominazione commerciale e indirizzo del distributore ai sensi dell'art. 11 (5):

Name, registered trade name or registered trade mark and contact address of the distributor acc. to art. 11 (5):

HECO ITALIA EFG s.r.l.

Sede legale: **Via Sant'Agnesa, 20 – 36061 Bassano del Grappa (VI) - ITALIA**

Sede operativa: **Via Marze, 30 – 36060 Romano d'Ezzelino (VI) - ITALIA**

6. Sistema o sistemi di valutazione e verifica della costanza della prestazione del prodotto da costruzione di cui all'allegato V:

System or systems of assessment and verification of constancy of performance of the construction product as set out in Annex V:

Sistema 3

8. Nel caso di una dichiarazione di prestazione relativa ad un prodotto da costruzione che rientra nell'ambito di applicazione di una norma armonizzata:

In case of the declaration of performance concerning a construction product covered by a harmonized standard:

Lignum Test Center Test and Inspection Agency, Notified Body Nr. 2103, e TU Innsbruck Technical Test and Research center, Notified Body Nr. 0281, hanno determinato il prodotto tipo in base a prove di tipo e a calcoli di tipo e ha rilasciato Initial type testing (ITT) secondo EN14592:2008+prA1:2012 e EAD 130118-0006-03 sulla base dei quali ETA Danmark ha rilasciato Valutazione Tecnica Europea ETA 18/1161

HECO ITALIA EFG S.r.l.
Sede Amministrativa
Via Marze, 30 C
36060 Romano d'Ezzelino
(VI) ITALIA

HECO ITALIA EFG S.r.l.
Sede Legale
Largo Parolini, 117
36061 Bassano del
Grappa (VI) ITALIA

C.F. e P. IVA 02716960246
REA VI-268939
Cap. soc. € 119.000,00 i.v.
Telefono +39 0424 512111
Telefax +39 0424 512115
E-mail info@heco.it
Web www.heco.it



9. Prestazione dichiarata:

Declared performances:

EFG POWERBUILD

Caratteristiche essenziali	Prestazioni	Specifica Tecnica Armonizzata
<u>Resistenza meccanica e stabilità</u>		
Materiale/Material:	Acciaio non legato con caratteristiche meccaniche uguali o superiori alle prescrizioni della normativa EN 14592:2008 <i>Not alloy steel with mechanical properties equal or superior to the requirements of EN 14592:2008</i>	EN 14592:2008
∅	[mm] 6,5 8 10	
f_{y,k}	[N/mm ²] 1.000	ETA 18/1161
M_{y,k}	[Nm] 14,98 23,49 38,97	ETA 18/1161
f_{ax,k}	[N/mm ²] 11,50 11,00 10,50	ETA 18/1161
f_{head,k}	[N/mm ²] NDP NDP NDP	ETA 18/1161
f_{tens,k}	[kN] 22,00 31,00 46,00	ETA 18/1161
f_{tor,k}	[Nm] 19,8 17,9 43,7	ETA 18/1161
f_{tor,k} / R_{tor,k}	2,4 1,7 2,6	ETA 18/1161
Durabilità/Durability:	Zincatura elettrolitica secondo ISO 2081 valida per classe di servizio 2 secondo EN 1995-1-1 <i>Electrolitical zinc plating according to ISO 2081 for service class 2 acc. to EN 1995-1-1</i>	ETA 18/1161
<u>Sicurezza in caso di incendio</u>		
Sicurezza in caso di incendio / Safety in case of fire:	A1	EN 113501-1:2007 + A1:2009
<u>Igiene, salute, ambiente</u>		
Igiene, salute, ambiente / Hygiene, health and the environment:	NDP	
<u>Sicurezza a accessibilità nell'uso</u>		
Sicurezza a accessibilità nell'uso / Safety and accessibility in use:	NDP	
<u>Prevenzione contro il rumore</u>		
Prevenzione contro il rumore / Protection against noise:	NDP	
<u>Risparmio energetico e ritenzione del calore</u>		
Risparmio energetico e ritenzione del calore / Energy economy and heat retention:	NDP	
<u>Uso sostenibile delle risorse naturali</u>		
Uso sostenibile delle risorse naturali / Sustainable use of natural resources:	NDP	

* ρ_x = 450 Kg/m³

10. La prestazione del prodotto di cui ai punti 1 e 2 è conforme alla prestazione dichiarata di cui al punto 9. Si rilascia la presente dichiarazione di prestazione sotto la responsabilità esclusiva del fabbricante di cui al punto 4.

The performance of the product identified in points 1 and 2 is in conformity with the declared performance in point 9. This declaration of performance is issued under the sole responsibility of the manufacturer identified in point 4

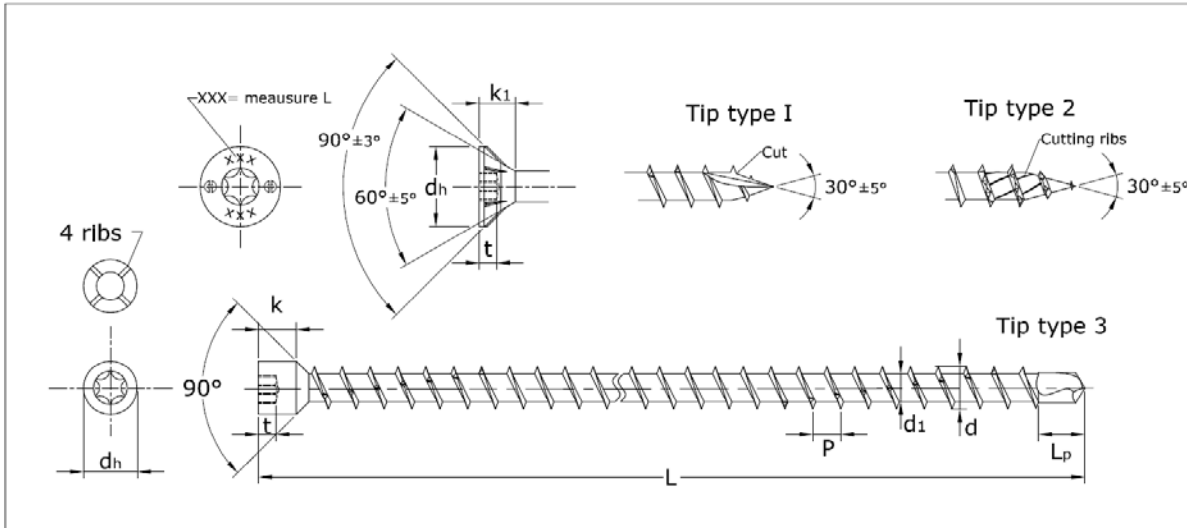
Firmato a nome e per conto di:

Adelfo G. Andolfatto

Amministratore

Romano d'Ezzelino, 4 febbraio 2019

Rev. 02



Nom. diameter	Ø 6,5		Ø 8,0		Ø 10,0	
d ±5%	6,50		8,00		10,00	
d1 ±5%	4,50		5,35		6,50	
dh ±5%	8,00		10,00		13,00	
dh1 ±5%			14,50		17,80	
P ±10%	4,90		5,20		5,60	
K	5,45	+0,25 -0,25	7,00	+0,40 -0,40	6,50	+0,50 -0,50
K1	5,65	+0,25 -0,25	7,20	+0,20 -0,20	7,50	+0,20 -0,20
Recess	T30		T40		T50/T40*	
Lt	7	+1,00 -1,00	8	+1,00 -1,00	11,5	+0,50 -0,50
t	2,85	+0 -0,40	3,45	+0 -0,45	3,85	+0 -0,45
Toll.	L		L		L	
±2,0	120		95			
±2,0	140		125			
±2,0	160		155			
±2,0	195		180		125	
±2,0			195		155	
±2,0			200		195	
±3,0			220			
±3,0			240			
±3,0			245		220	
±3,0			260		245	
±3,0			280		270	
±3,0			295			
±4,0			300		300	
±4,0			330		330	
±4,0			350			
±4,0			375		360	
±4,0			400		400	
±5,0					450	
±5,0					500	
±5,0					550	
±5,0					600	